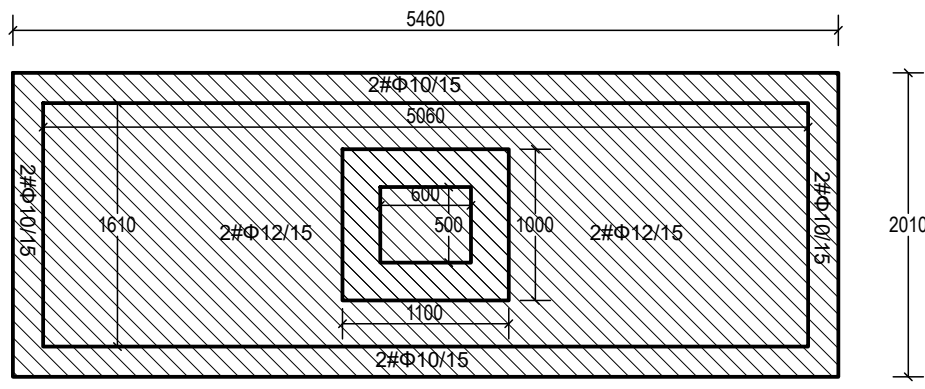
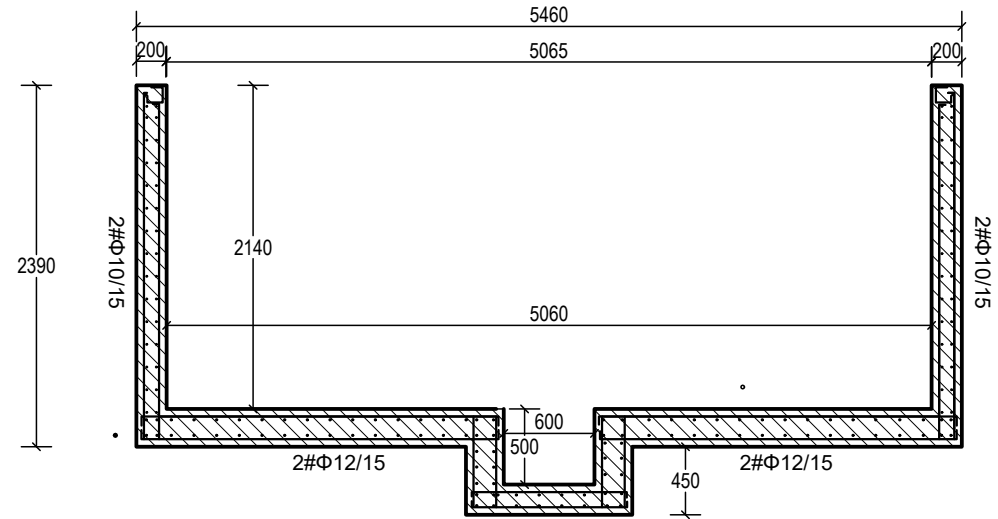


ΚΑΤΟΨΗ ΚΑΔΟΥ 4
ΚΛΙΜΑΚΑ 1:50



ΤΟΜΗ ΚΑΔΟΥ 4
ΚΛΙΜΑΚΑ 1:50



ΠΟΙΟΤΗΤΑ ΟΠΛΙΣΜΟΥ: B500C	ΠΟΙΟΤΗΤΑ ΣΚΥΡΟΔΕΜΑΤΟΣ: C25/30				
ΕΛΑΧΙΣΤΕΣ ΔΙΑΜΕΤΡΟΙ ΚΑΜΠΥΛΩΣΗΣ \varnothing_m					
ΛΟΞΗ Η ΑΛΛΗ ΚΑΜΠΥΛΟΥΜΕΝΗ ΡΑΒΔΟΣ	ΑΝΑΒΟΛΕΑΣ				
A. ΑΓΚΙΣΤΡΑ, ΑΝΑΒΟΛΕΙΣ, ΣΥΝΔΕΤΗΡΕΣ	B. ΛΟΞΕΣ Η ΑΛΛΕΣ ΚΑΜΠΥΛΟΥΜΕΝΕΣ ΡΑΒΔΟΙ (Π.Χ. ΓΩΝΙΕΣ ΠΛΑΙΣΙΩΝ)				
ΔΙΑΜΕΤΡΟΣ ΡΑΒΔΟΥ (mm)					
ΕΛΑΧΙΣΤΕΣ ΤΙΜΕΣ ΤΗΣ ΕΠΙΚΑΛΥΨΗΣ ΣΚΥΡΟΔΕΜΑΤΟΣ ΚΑΘΕΤΑ ΣΤΟ ΕΠΙΠΕΔΟ ΚΑΜΠΥΛΩΣΗΣ ΚΑΙ ΑΞΟΝΙΚΗ ΑΠΟΣΤΑΣΗ ΡΑΒΔΩΝ ΟΠΛΙΣΜΟΥ					
$\varnothing \leq 16mm$	$\varnothing > 16mm$	$> 100mm$ and $> 7\varnothing$	$> 50mm$ and $> 3\varnothing$	$< 50mm$ or $< 3\varnothing$	
4 \varnothing	7 \varnothing	10 \varnothing	15 $\varnothing^{(*)}$	20 $\varnothing^{(*)}$	
(*) Αν κάμπτονται στην ίδια θέση περισσότερες της μίας στρώσεις ραβδών, τότε οι τιμές των διαμέτρων καμπύλωσης των ραβδών των εσωτερικών στρώσεων θα αυξάνονται κατά 50%					
ΜΗΚΗ ΑΓΚΥΡΩΣΗΣ & ΜΑΤΙΣΗΣ ΟΠΛΙΣΜΩΝ					
ΠΕΡΙΟΧΗ ΣΥΝΑΦΕΙΑΣ	ΕΥΘΥΓΡΑΜΜΕΣ ΡΑΒΔΟΙ	ΜΕ ΑΓΚΙΣΤΡΟ			
ΑΓΚΥΡΩΣΗ	I	41 \varnothing	29 \varnothing		
	II	58 \varnothing	41 \varnothing		
ΜΑΤΙΣΗ	I	61 \varnothing	43 \varnothing		
	II	87 \varnothing	61 \varnothing		
ΑΝΑΜΟΝΕΣ	61 \varnothing				
I	ΚΑΤΑΚΟΡΥΦΕΣ - ΣΧΕΔΟΝ ΚΑΤΑΚΟΡΥΦΕΣ ΡΑΒΔΟΙ $\alpha > 45^\circ$				
	ΟΡΙΖΟΝΤΙΕΣ - ΣΧΕΔΟΝ ΟΡΙΖΟΝΤΙΕΣ ΡΑΒΔΟΙ $0^\circ < \alpha < 45^\circ$ ΣΕ ΑΠΟΣΤΑΣΗ ΜΙΚΡΟΤΕΡΗ ΑΠΟ 250mm ΑΠΟ ΤΗΝ ΚΑΤΩ ΠΑΡΕΙΑ				
II	ΑΛΛΕΣ ΡΑΒΔΟΙ				

ΠΑΡΑΡΤΗΣΕΙΣ ΜΕΛΕΤΗΣ

I. ΥΛΙΚΑ

Σκυρόδεμα πλακών επί εδάφους	: C20/25
Σκυρόδεμα καθαριότητας	: C12/15
Χάλυβας οπλισμού σκυροδέματος	: B500C
Δομικός χάλυβας μεταλλικών στοιχείων	: S275
Ποιότητα συγκολλήσεων	: E70 (AWS)

II. ΦΟΡΤΙΑ

Ειδικό βάρος ολισμένου σκυροδέματος	: 25.00 kN/m ³
Ειδικό βάρος χάλυβα	: 78.50 kN/m ³
Βασική ταχύτητα ανέμου	$V_{b,0}$: 27.00 m/sec

III. ΣΤΟΙΧΕΙΑ ΕΔΑΦΟΥΣ

Επιτρεπόμενη τάση εδάφους	: 150.00 kN/m ²
---------------------------	----------------------------

IV. ΣΕΙΣΜΟΛΟΓΙΚΑ ΣΤΟΙΧΕΙΑ

Ζώνη σεισμικής επικινδυνότητας	: Z2
Τιμή αναφοράς μέγιστης σεισμικής επιτάχυνσης	a_{gr}/g : 0.24
Συντελεστής σπουδαιότητας	γ_I : 1.20
Κατηγορία εδάφους	: B
Συντελεστής συμπεριφοράς	q : 1.50

V. ΚΑΝΟΝΙΣΜΟΙ

- ΕΛΟΤ EN 1990 Ευρωκώδικας 0 «Βάσεις Σχεδιασμού»
- ΕΛΟΤ EN 1991 Ευρωκώδικας 1 «Δράσεις στους φορείς»
- ΕΛΟΤ EN 1992 Ευρωκώδικας 2 «Σχεδιασμός Φορέων από Σκυρόδεμα»
- ΕΛΟΤ EN 1993 Ευρωκώδικας 3 «Σχεδιασμός Φορέων από Χάλυβα»
- ΕΛΟΤ EN 1998 Ευρωκώδικας 8 «Αντισεισμικός Σχεδιασμός»
- Κανονισμός Τεχνολογίας Σκυροδέματος 2016 (ΚΤΣ-2016) (ΦΕΚ 1561/B/2-6-2016)
- Νέος Κανονισμός Τεχνολογίας Χαλυβων Οπλισμού Σκυροδέματος ΚΤΧ 2008 (ΦΕΚ 1416/B/17-07-2008 και ΦΕΚ 2113/B/13-10-2008)

VI. ΕΠΙΚΑΛΥΨΕΙΣ

Οπλισμός θεμελίωσης	: 5.0cm
---------------------	---------

ΠΑΡΑΤΗΡΗΣΗ

Όλες οι συγκολλήσεις έχουν πάχος $3mm < a_w < 0.70 \cdot t_{min}$
(t_{min} : το μικρότερο πάχος των συνδεόμενων ελασμάτων)

ΕΡΓΟΔΟΤΗΣ:	ΕΛΛΗΝΙΚΗ ΔΗΜΟΚΡΑΤΙΑ ΠΕΡΙΦΕΡΕΙΑ ΘΕΣΣΑΛΙΑΣ ΠΕΡΙΦΕΡΕΙΑΚΗ ΕΝΟΤΗΤΑ ΚΑΡΔΙΤΣΑΣ ΔΗΜΟΣ ΚΑΡΔΙΤΣΑΣ
ΕΡΓΟ:	ΕΡΓΟ: «ΕΝΕΡΓΕΙΕΣ ΚΑΙ ΔΙΑΔΙΚΑΣΙΕΣ ΜΕΛΕΤΗΤΙΚΗΣ ΟΡΙΜΑΝΣΗΣ ΤΟΥ ΕΡΓΟΥ ΑΝΟΙΚΤΟ ΚΕΝΤΡΟ ΕΜΠΟΡΙΟΥ ΔΗΜΟΥ ΚΑΡΔΙΤΣΑΣ» - « ΠΑΡΕΜΒΑΣΕΙΣ ΑΝΑΒΑΘΜΙΣΗΣ ΔΗΜΟΣΙΟΥ ΧΩΡΟΥ ΓΙΑ ΤΗ ΔΗΜΙΟΥΡΓΙΑ ΤΟΥ ΑΝΟΙΚΤΟΥ ΚΕΝΤΡΟΥ ΕΜΠΟΡΙΟΥ ΔΗΜΟΥ ΚΑΡΔΙΤΣΑΣ»
ΘΕΣΗ:	Η περιοχή μελέτης της αστικής ανάπλασης αποτελεί τον πεδίοδρομο της βόλβη (από την οδό Ιεζεκιήλ έως την οδό Διάκου), τον πεδίοδρομο της Στεργίου Λάπτα (από την οδό Καραϊσκάκη έως την οδό Πλαστήρα), την οδό Μ. Αλεξάνδρου (από την οδό Διάκου έως την οδό Βασιαρδάνη), την οδό Υψηλάντου (από την οδό Καραϊσκάκη έως την οδό Πλαστήρα) και την οδό Ιεζεκιήλ (από την οδό Α. Παπανδρέου έως την οδό Πλαστήρα) και την πλατεία της Δημοτικής Αγοράς της Καρδίτσας (Πλαστήρα - Διάκου - Μ. Αλεξάνδρου - Αβέρωφ), στον ΔΗΜΟ ΚΑΡΔΙΤΣΑΣ - Π. Ε. ΚΑΡΔΙΤΣΑΣ
ΘΕΜΑ ΣΧΕΔΙΟΥ:	ΥΠΟΓΕΙΟΙ ΚΑΔΟΙ-ΘΕΜΕΛΙΩΣΗ -ΤΟΙΧΕΙΑ
ΦΑΣΗ ΜΕΛΕΤΗΣ:	ΜΕΛΕΤΗ ΕΦΑΡΜΟΓΗΣ
ΚΑΤΗΓΟΡΙΑ ΜΕΛΕΤΗΣ:	ΣΤΑΤΙΚΗ ΜΕΛΕΤΗ
ΧΡΟΝΟΣ ΜΕΛΕΤΗΣ:	ΙΑΝΟΥΑΡΙΟΣ 2022
ΚΛΙΜΑΚΑ:	1/50
ΚΩΔΙΚΟΣ ΕΡΓΟΥ:	Δ.Ε. 312
ΣΥΝΤΑΧΘΗΚΕ	Μελετητής Μηχανικός
Δ. ΚΑΡΦΟΠΟΥΛΟΥ & ΣΙΑ Ε.Τ.Ε. ΔΕΛΤΑ ΕΚΙΝΗΣΗ - ΓΥΜΝΑΣΙΟ ΜΗΧΑΝΙΚΩΝ ΕΤΑΙΡΙΑ ΜΕΛΕΤΩΝ ΕΠΙΒΕΒΩΣΕΩΝ 26ης ΟΚΤΩΒΡΙΟΥ "ΕΛΛΗΝΙ ΚΕΝΤΡΟ" ΠΕΡΙΟΧΗ ΓΙΑ - Τ.Κ. 548 27 ΘΕΣΣΑΛΙΚΗ ΤΗΛ. 2310 514021 ΤΗΛ. 4926 5522,33 Α.Φ.Μ. 998975948 Δ.Ο.Υ. Α' ΘΕΣΣΑΛΙΚΗΣ	ΔΕΣΠΟΙΝΑ Α. ΚΑΡΦΟΠΟΥΛΟΥ ΔΙΠΛΩΜ. ΠΟΛΙΤΙΚΟΣ ΜΗΧΑΝΙΚΟΣ ΑΡΧΙΤΕΚΤΟΝΟΣ ΑΡΧΙΤΕΚΤΟΝΟΥ ΘΕΣΣΑΛΙΚΗΣ ΜΕΛΟΣ Τ.Ε.Ε. ΜΗΤΡΩΟΥ 69673 26ης ΟΚΤΩΒΡΙΟΥ 13 ΘΕΣΣΑΛΙΑ - ΤΗΛ. 2310 514020 Α.Φ.Μ. 182584 - Δ.Ο.Υ. Β' ΘΕΣΣΑΛΙΚΗΣ
ΚΑΡΦΟΠΟΥΛΟΥ ΔΕΣΠΟΙΝΑ ΚΑΙ ΣΙΑ ΕΤΕ	ΚΑΡΦΟΠΟΥΛΟΥ ΔΕΣΠΟΙΝΑ ΔΙΠΛ. ΠΟΛΙΤΙΚΟΣ ΜΗΧΑΝΙΚΟΣ ΑΠΘ
ΕΛΕΧΘΗΚΕ Επιβλέπων Μηχανικός	ΘΕΩΡΗΘΗΚΕ Διευθυντής Τεχνικών Υπηρεσιών Δήμου Καρδίτσας
ΚΑΤΣΑΟΥΝΗ ΕΛΕΝΗ ΠΟΛΙΤΙΚΟΣ ΜΗΧΑΝΙΚΟΣ Π.Ε., MSc	ΕΛΕΥΘΕΡΙΟΥ ΒΑΙΟΣ ΑΓΡ.ΤΟΠΟΓΡΑΦΟΣ ΜΗΧΑΝΙΚΟΣ Π.Ε.